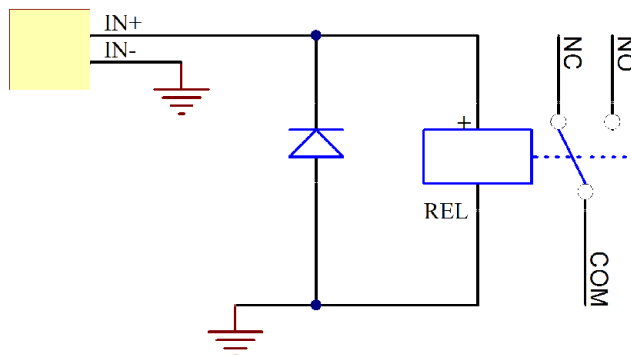


KOD: **AWZ 622** v1.0/I
NAZWA: **P1 Moduł przekaźnikowy**

PL



OPIS

Moduł przekaźnikowy P1 (AWZ622) przeznaczony jest do stosowania w instalacjach niskonapięciowych. Służy do sterowania, sygnalizowania stanów np. w systemach alarmowych, kontroli dostępu. Może być stosowany do sterowania urządzeniami o dużym poborze prądu poprzez wyjścia OC systemów alarmowych. Ponadto zapewnia separację galwaniczną sygnałów, źródeł zasilania w stosunku do wyjść modułu.

PARAMETRY TECHNICZNE

Napięcie zasilania modułu	12V (10VDC÷14VDC)
Pobór prądu	20 mA max.
Ilość przekaźników	1
Napięcie styków przekaźnika	30VDC / 50VAC max.
Prąd styków przekaźnika	1A max.
Warunki pracy	II klasa środowiskowa, -10°C ÷ 50°C
Wymiary	30 x 27 x 18 (WxHxD)
Waga netto/brutto	0,02 / 0,03 [kg]
Montaż	Taśma montażowa
Deklaracje, gwarancja	CE, 2 lata od daty produkcji
Uwagi	wyprowadzenia na złączach: Ø 0,41÷1,63 (AWG 26-14), (AWG 26-14), 0,2÷1mm ²